



**LIXADORA ORBITAL**  
**REF.: 9250**



**Manual do utilizador e instruções**  
**Informações gerais**

Nome:	
Morada:	
Modelo:	



DECLARATION  
OF CONFORMITY



We:

KROFTOOLS  
Parque Industrial da Pousa  
Rua da Devesa, n.º 8  
4755-307 Martim,  
Barcelos

Declare under our sole responsibility that the product:

Part Number: 9250

Description: ORBITAL SANDER

Serial No:-

To which this declaration relates is in conformity with the following directive (s):

Machinery Directive: 2006/42/EC

EN ISO 12100:2010 / Safety of machinery — General principles for design —  
Risk assessment and risk reduction (ISO 12100:2010)

EN ISO 11148-8:2011 / Hand-held non-electric power tools - Safety  
requirements - Part 8: Sanders and polishers (ISO 11148-8:2011)

EN ISO 28927-3:2009 / Hand-held portable power tools - Test methods for  
evaluation of vibration emission - Part 3: Polishers and rotary, orbital and  
random orbital sanders (ISO 28927-3:2009)

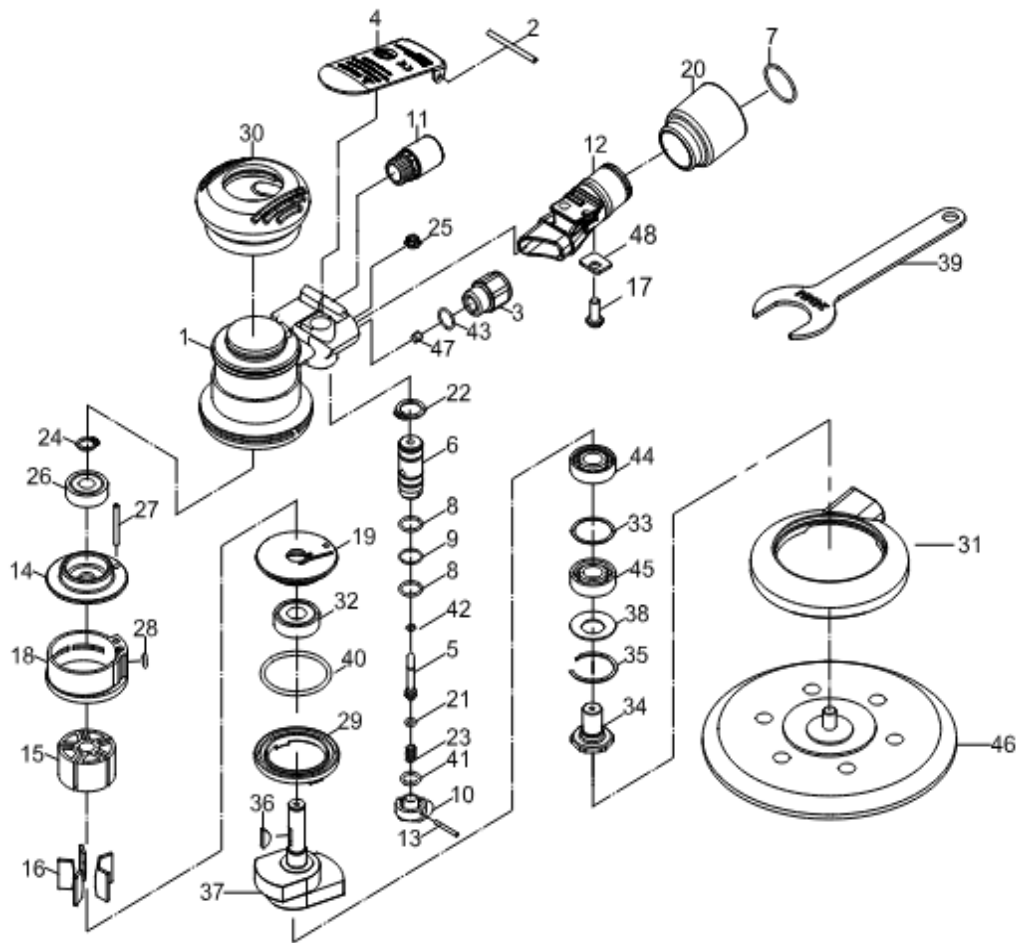
EN ISO 15744:2008 / Hand-held non-electric power tools - Noise  
measurement code - Engineering method (grade 2) (ISO 15744:2002)

IssueDate: 03/03/2025

José Bárbara  
CEO

**Características:**

Velocidade: 12000rpm  
 Diâmetro orbita: 5mm  
 Diâmetro disco: 150mm  
 Fuso rosca: 5/16"-24  
 Entrada de ar: 1/4"  
 Diâmetro mangueira: 3/8"  
 Consumo de ar: 57l/m  
 Pressão Sonora: 76dB(A)  
 Potência Sonora: 87dB(A)



Peça	Referência	Descrição	Peça	Referência	Descrição
1	92501	Carcaça máquina	25	925025	Porca (M5*0.8)
2	92502	Pino mola (3x40L)	26	925026	Rolamento (6000zz)
3	92503	Entrada de ar	27	925027	Pino mola (3x28)
4	92504	Alavanca acelerador	28	925028	Junta tórica (5x2)
5	92505	Eixo	29	925029	Anilha bloqueio
6	92506	Casquilho	30	925030	Revestimento lixadora
7	92507	Junta tórica(21.5x1.5)	31	925031	Tampa
8	92508	Junta tórica (2) (10.7x1.5)	32	925032	Rolamento (6001ZZ)
9	92509	Junta tórica (10.x1)	33	925033	Anilha
10	925010	Regulator	34	925034	Eixo
11	925011	Silenciador	35	925035	Anel de pressão

12	925012	Adaptor	36	925036	Chave
13	925013	Pino mola (2X18L)	37	925037	Eixo balanceador
14	925014	Placa traseira	38	925038	Anilha (3X13)
15	925015	Rotor	39	925039	Chave 24mm
16	925016	Palhetas rotor (5)	40	925040	Junta tórica (39.4x3.1)
17	925017	Parafuso	41	925041	Junta tórica (8.8x1.7)
18	925018	Cilindro	42	925042	Junta tórica (2x1)
19	925019	Placa frontal	43	925043	Junta tórica (13.5x1x.5)
20	925020	Escape saída	44	925044	Rolamento (6001)
21	925021	Junta tórica (3.68x1.78)	45	925045	Rolamento (6001P)
22	925022	Freio (STW-14)	46	925046	Disco ( 6")
23	925023	Mola	47	925047	Travão
24	925024	Freio	48	925048	Anilha